

Patran 2021.4 リリース開始

2021年12月24日
エムエスシーソフトウェア株式会社

エムエスシーソフトウェア株式会社は、「Patran 2021.4」のリリースを開始しました。

Patran 2021.4 では、MSC Nastran Preference の継続的な開発が行われており、粘着接触の機能拡張、SOL400 の非線形座屈解析の設定をサポート、接触の定義の機能拡張、結果処理の機能拡張や、新しい CAD のフォーマットのバージョンに対応しました。



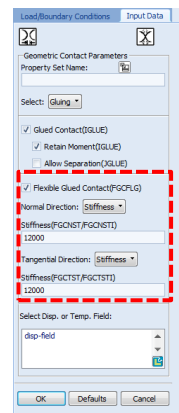
またエムエスシーソフトウェア製品の MSC Nastran 2021.4 と Marc 2021.4 等の最新リリースにも対応しました。

Patran 2021.4 の新機能の追加と機能改良を簡単にご紹介します。

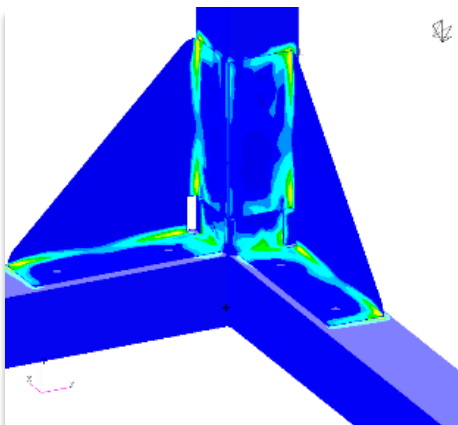
■ MSC Nastran SOL101/103/105 の粘着接触の設定をサポート

Patran2021.3 では MSC Nastran プリファレンスの Analysis Type: Implicit Nonlinear に粘着接触の定義が追加され、Patran 2021.4 では、Analysis Type: Structure の線形静解析(SOL101)と固有値解析(SOL103)と座屈解析(SOL105)にこれが拡張されました。

従来の接着接触に柔軟性を持たせ、ボルトを物理的にモデリングする代わりに、粘着性のある接着接触を介してボルトをモデル化またはシミュレーションするのに役立ちます。この粘着接触は、様々なパラメータと剛性/応力のテーブルを定義することにより、法線方向と接線方向の両方でボルトの剛性をシミュレーションできます。



これらのインポートとポスト処理もサポートされました。



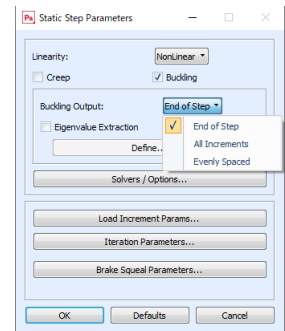
■ SOL400 非線形座屈解析の設定をサポート

MSC Nastran プリファレンスの Analysis Type : Implicit Nonlinear の SOL 400 の SUBCASE または STEP 内で NLBUCK ケースコントロールを使用して非線形座屈解析の実行をサポートしました。Load Steps の Static の Step Parameters フォームで NLBUCK の以下のオプションが指定できます。

➤ NLBUCK のオプションをサポート

- **END**:ステップの終わりに座屈固有値解析
- **ALL**:ステップ内の収束した荷重増分毎に座屈固有値解析
- **r**:の倍数の荷重ステップごとに座屈固有値解析

また、非線形座屈解析のポスト処理にも対応しました。OLOAD = ALL と DISP = ALL を出力要求することにより、臨界荷重、並進と臨界変位、並進のプロットの結果処理を行うことができます。

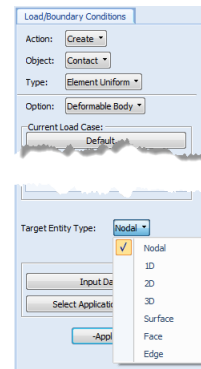


■ サーフェス接触定義のサポート

MSC Nastran の要素フェイスによる接触領域の入力(BCSURF)と節点リストによる接触領域の入力(BCGRID)をサポートしました。この機能が追加されたことにより、Deformable Body(変形体)設定メニューと Body Pair 設定メニューの Target Element Type に以下が追加されました。

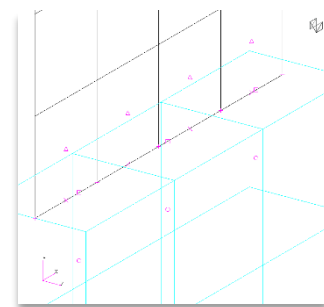
➤ Target Element Type のオプション:

- (既存)1D/2D/3D: 1D/2D/3D 要素選択(BCBODY1)
- Nodal: 節点選択(BCGRID)
- Surface: 2D 要素(BCSURF)
- Face: 3D 要素フェイス(BCSURF)
- Edge: 2D/3D 要素エッジ/2D 平面(BCSURF)



これらの確認機能(Plot Marker)も強化されました。

- (既存)BCBODY1:要素中心に○マーク
- BCSURF:サーフェス上に△マーク
- BCSURF/FACE:フェイス上に□マーク
- BCGRID:節点上に+マーク
- BCSURF/EDGE:エッジ上に×マーク



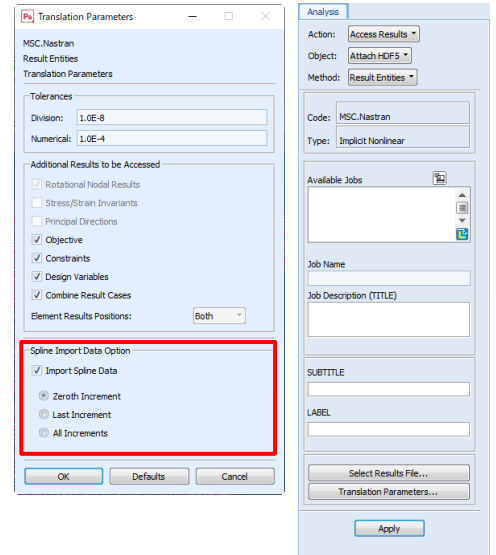
これらのカードはインポートとエクスポートにも対応しました。

■ 平滑化された接触サーフェスによるポスト処理をサポート

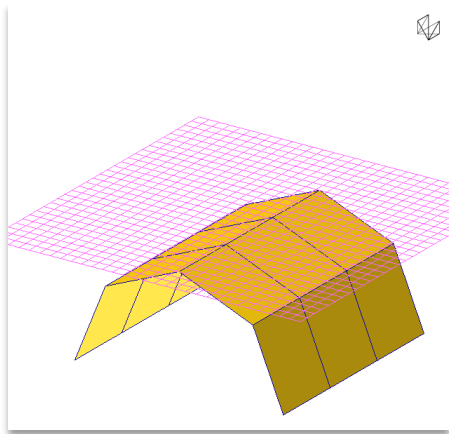
以前から Deformable Body (変形体) の設定で、Boundary Type :を Analytic に設定し、平滑化された接触サーフェスによるデータの作成をサポートしていましたが、このバージョンで平滑化された接触サーフェスをスプラインまたは Coons パッチとして HDF5 からインポートできるようになりました。

Attach HDF5 の Translation Parameters で以下の平滑化されたサーフェスの読み込み範囲を指定できます。

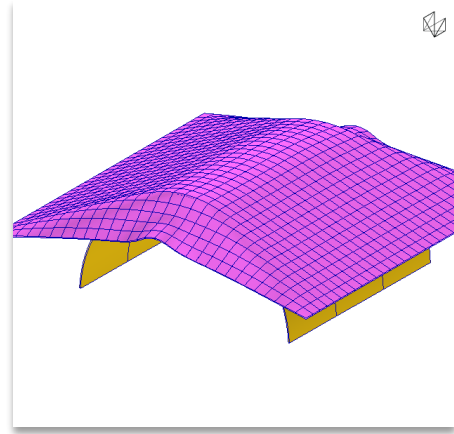
- Zeroth Increment : 0増分時をグループとして読み込む
- Last Increment : 最後だけをグループとして読み込む
- All Increment : 全増分毎にグループとして読み込む



平滑化された接触サーフェスは、ステップ毎にグループが作成されインポートされます。ポスト処理の際、各ステップの平滑化されたサーフェスが含まれるグループを表示し、接触するエッジとフェイスのフィッティングの確認、幾何学的なエッジとサーフェス間の接触チェックの検証に利用できます。



変形前のモデル



平滑化された変形後のサーフェス

■ 解析プリファレンスの対応バージョンの更新

ソルバー	プラットフォーム	バージョン
MSC Nastran	All	2021.3
Marc	All	2021.3
Dytran	All	2021.1
Flightloads	All	2021.3
Thermal	All	2021.3
Fatigue	All	2021.3
MSC Sinda	All	2017.1
LS-DYNA3D	All	971
PAMCRASH	All	1995 / 1997
Abaqus(.odb)	All	2017
ANSYS	All	19.2

■ CAD アクセスのバージョンアップ

	Windows	Linux
ACIS	R27 まで	R27 まで
CATIA V4	4.xx すべて	4.xx すべて
CATIA V5	R10 から R31	R10 から R31
CATIA V6	3D Experience (.3dxml)	3D Experience (.3dxml)
IGES	3, 5, 5.2, 5.3	3, 5, 5.2, 5.3
Pro/ENGINEER / Creo (.prt/.asm)	WF 4, WF5 から Creo 7	WF 4, WF5 から Creo 7
SolidWorks	2021 まで	2021 まで
STEP	203, 209, 214, 242	203, 209, 214, 242
Unigraphics	NX 5.0, 6.0, 7.0, 7.5,8.0, 9.0, 10, 11, 12, 1847,1903,1957	NX 5.0, 6.0, 7.0, 7.5,8.0, 9.0, 10, 11, 12, 1847,1903,1957
Parasolid	33.1	33.1

■ その他のバージョンアップ

➤ Patran のバージョンアップに伴い以下のソフトウェアもバージョンアップされております。

- ◇ MSC Fatigue 2021.4
- ◇ FlightLoads 2021.4

これらの詳細に関しては各リリースガイドを参照ください。

以上

■この件に関するお問い合わせ

エムエスシーソフトウェア株式会社 マーケティング部 秋元